

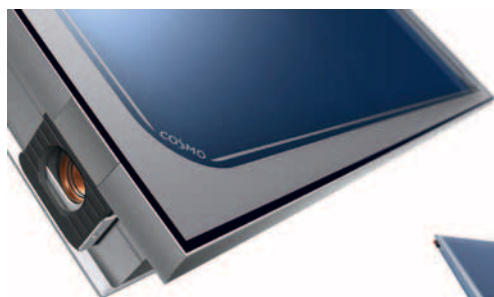
COSMO Solarkollektor 251 RK/RKW

– erleben sie den NOXI-Effekt!

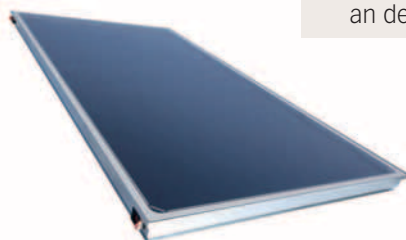
COSMO
GUTES KLIMA
BESSER LEBEN

Nicht nur optisch überlegen: der neue COSMO Rahmenkollektor 251 RK/RKW

Diese COSMO-Neuheit besticht durch ansprechende Optik, ein griffiges Rahmenprofil zur Erleichterung von Transport und Montage, variable Anschlussstechnik zur Reihenkopplung von bis zu 10 Kollektoren und das in Deutschland exklusive NOXI-Konzept, das ein Beschlagen des Kollektors sowie das Eindringen von Staub weitestgehend vermeidet.



Die Gestaltung des Rahmens erleichtert das Tragen - und ist auch optisch ein Gewinn.



ALLE VORTEILE AUF EINEN BLICK:

- Premium Aluminium Rahmenkollektor
- neues COSMO Rahmendesign – einzigartige Optik
- Tragekomfort durch integrierte Griffmulde
- 4 Anschlüsse für Schnellverbinder, im Rahmen geschützt
- NOXI-Konzept:
 - dichter Kollektor
 - vermeidet weitestgehend ein Beschlagen des Kollektors
 - verhindert das Eindringen von Staub
- Einbauneigung 15° – 90°: zur senkrechten Montage an der Fassade geeignet

Produktbezeichnung	COSMO 251 RK	COSMO 251 RKW
Bruttokollektorfläche	2,51 m ²	2,51 m ²
Nettokollektorfläche	2,31 m ²	2,31 m ²
Aperturfläche	2,31 m ²	2,31 m ²
Maße (B x H x T)	1170 x 2150 x 83 mm	2150 x 1170 x 83 mm
Gewicht leer	ca. 42 kg	ca. 42 kg
Inhalt	ca. 1,42 ltr.	ca. 1,78 ltr.
Absorber	Mäander, Aluminium hochselektiv, vakuumbeschichtet	Mäander, Aluminium hochselektiv, vakuumbeschichtet
zulässige Einbauneigung	mind. 15° bis max. 90° – fassadentauglich	mind. 15° bis max. 90° – fassadentauglich
Kundenbestellnr. (KBN)	CFK251R	CFK251RW

COSMO Solarkollektor 251 RK/RKW

– sicher und komfortabel montieren!

COSMO
GUTES KLIMA
BESSER LEBEN

Die Dachmontage des COSMO Rahmenkollektors 251 RK/RKW lässt keine Wünsche offen

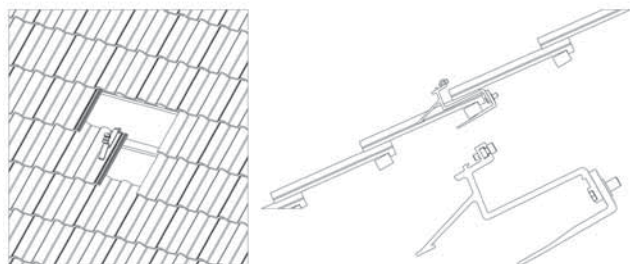
Durch den innovativen Dachhaken wird der Kollektor sowohl auf Dachlatten als auch auf Dachsparren sicher verankert.

An sechs Punkten am Schienensystem befestigt, werden die Kollektoren sicher und belastbar gehalten – auch bei starken Schneefällen. Dabei bleibt die Schienenbefestigung vom Boden aus unsichtbar.

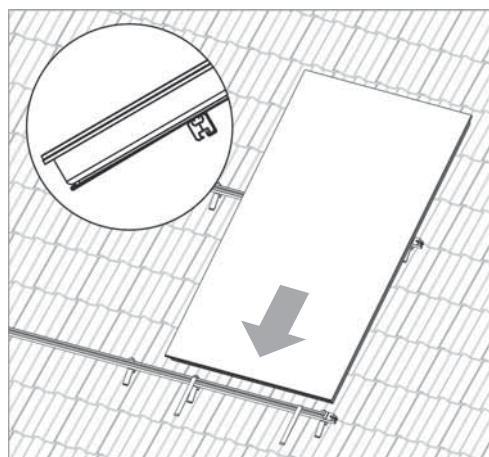
Neben Dachhaken und Stockschrauben gibt es zur Montage auch Trapezblechhalter und Stehfalzklemmen. Fast alle Montageschritte können mit einem 6 mm Inbusschlüssel erledigt werden.

MONTAGEARTEN:

- mit Dachhaken an der Dachlatte (Pfannendach)
- mit Dachhaken als Sparrenanker auf dem Dachsparren (Pfannendach)
- mit Dachhaken auf der Dachschalung (Biberschwanz-Eindeckung)
- mit Trapezblechhalter (Trapezblechdach)
- als Stehfalzbefestigung (Blechdach)
- mit Stockschrauben (Wellplatten-Eindeckung oder Blechdach)
- Aufständering auf 25°, 35° oder 45° einstellbar – z.B. auf dem Flachdach



Der Dachhaken bietet sicheren Halt auf unterschiedlichen Dachbauformen – ohne großen Montageaufwand.



Darauf aufsetzend liegt der Kollektor in der Montageschiene – sechsfach befestigt, hoch belastbar, montagefreundlich und vom Boden unsichtbar.